

SHINE7W

- Hình ảnh sản phẩm



- Đơn giá: 80.000 VNĐ
- Thông số kỹ thuật

3000k	4000k	6000k
-------	--------------	-------

CHIP:SMD2835
CUTOUT:Ø90-100MM
INPUT:AC220-240V 50/60Hz
OUTPUT:180mA 27-42V

POWER:7W 90-100lm/w
BEAM ANGLE:Flood
RA:>80 IP20
PF0.9 lighting fixture

SHINE9W

- Hình ảnh sản phẩm



- Đơn giá: 85.000 VNĐ
- Thông số kỹ thuật

3000k	4000k	6000k
-------	--------------	-------

CHIP: SMD2835
CUTOUT: Ø90-100MM
INPUT: AC220-240V 50/60Hz
OUTPUT: 180mA 27-42V

POWER: 9W 90-100lm/w
BEAM ANGLE: Flood
RA: >80 IP20
PF0.9 lighting fixture

SHINE12W

- Hình ảnh sản phẩm



- Đơn giá: 95.000 VNĐ
- Thông số kỹ thuật

3000k	4000k	6000k
-------	--------------	-------

CHIP:SMD2835
CUTOUT:Ø115-125MM
INPUT:AC220-240V 50/60Hz
OUTPUT:300mA 27-42V

POWER:12W 90-100lm/w
BEAM ANGLE:Flood
RA:>80 IP20
PF0.9 lighting fixture

SHINE15W

- Hình ảnh sản phẩm



- Đơn giá: 105.000 VNĐ
- Thông số kỹ thuật

3000k	4000k	6000k
-------	--------------	-------

CHIP: SMD2835
 CUTOUT: Ø135-150MM
 INPUT: AC220-240V 50/60Hz
 OUTPUT: 350mA 27-42V

POWER: 15W 90-100lm/w
 BEAM ANGLE: Flood
 RA: >80 IP20
 PF0.9 lighting fixture

SHINE18W

- Hình ảnh sản phẩm



- Đơn giá: 120.000VNĐ
- Thông số kỹ thuật

3000k	4000k	6000k
-------	--------------	-------

CHIP: SMD2835

CUTOUT: Ø150-155MM

INPUT: AC220-240V 50/60Hz

OUTPUT: 380mA 27-42V

POWER: 18W 90-100lm/w

BEAM ANGLE: Flood

RA: >80 IP20

PF0.9 lighting fixture

MS-SHINE12W

- Hình ảnh sản phẩm



- Đơn giá: 115.000 VNĐ
- Thông số kỹ thuật

3000k	4000k	6000k
-------	--------------	-------

CHIP: SMD2835
CUTOUT: surface mounted
INPUT: AC220-240V 50/60Hz
OUTPUT: 180mA 27-42V

POWER: 12W >90lm/w
BEAM ANGLE: Flood
RA: >80 IP20
PF0.9 lighting fixture

MS-SHINE9W

- Hình ảnh sản phẩm



- Đơn giá: 105.000 VNĐ
- Thông số kỹ thuật

3000k	4000k	6000k
-------	--------------	-------

CHIP:SMD2835
CUTOUT:surface mounted
INPUT:AC220-240V 50/60Hz
OUTPUT:180mA 27-42V

POWER:9W >90lm/w
BEAM ANGLE:Flood
RA:>80 IP20
PF0.9 lighting fixture

MS-15W-IP65

- Hình ảnh sản phẩm



- Đơn giá: 180.000 VNĐ
- Thông số kỹ thuật

3000k	4000k	6000k
-------	--------------	-------

CHIP: SMD2835

CUTOUT: surface mounted

INPUT: AC220-240V 50/60Hz

OUTPUT: 380mA 27-42V

POWER: 15W >90lm/w

RA: >80 IP65

>PF0.8 lighting fixture

ĐÈN EXIT

- Hình ảnh sản phẩm



- Đơn giá: 400.200 VNĐ
- Thông số kỹ thuật

Công suất sạc: 0.5W

- Công suất xả: 0.5W

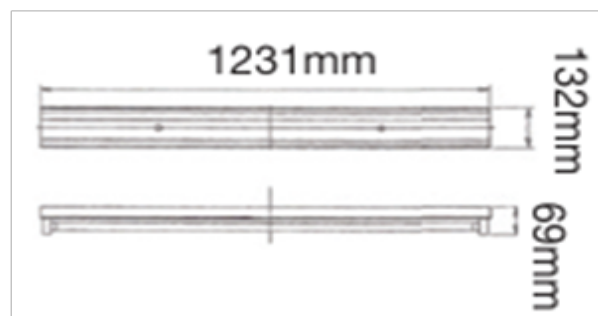
- Công suất LED: 1W

- Thời gian lưu: 2 giờ

- Kích thước: 330x145x22mm

ĐÈN TUÝP T8: 1 BÓNG X 20W

- Hình ảnh sản phẩm



- Đơn giá: 213.600 VNĐ
- Thông số kỹ thuật

*Về thân đèn

1. Góc chiếu sáng: 220°

2. Chất liệu đèn:

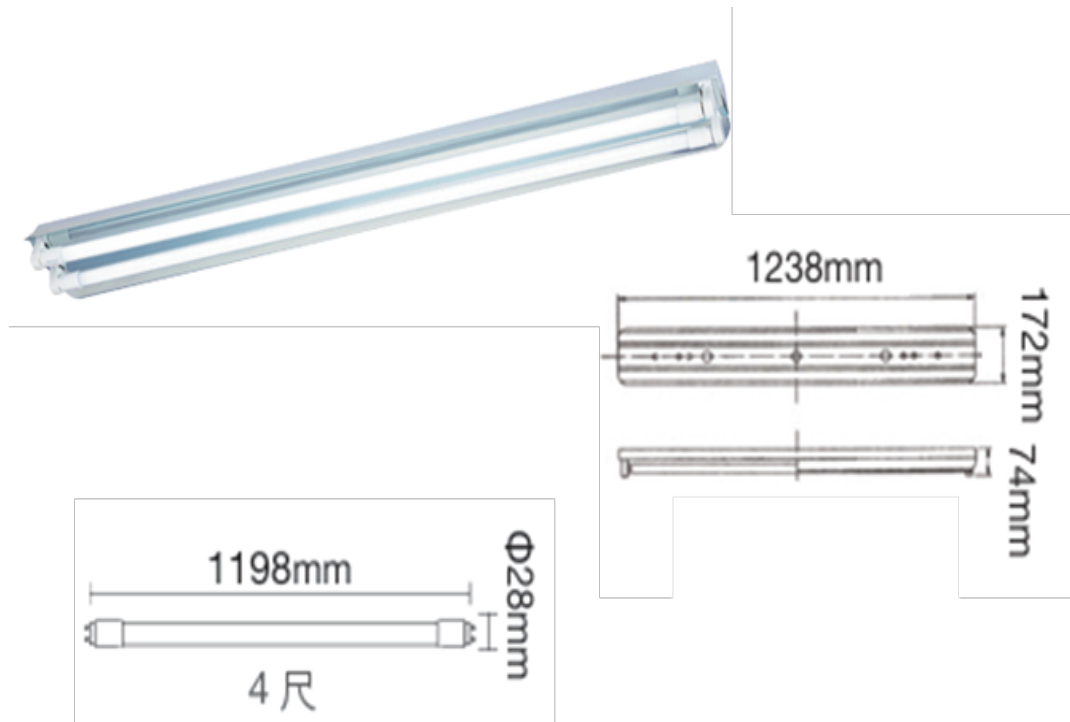
Thép tấm cán nguội, Chóa phản xạ bằng sắt

3. Kích thước: Dài 1231 x rộng 132 x cao 69 mm

Bóng tuýp 20W: giữ nguyên mẫu, đổi mã hàng, điều chỉnh giá

ĐÈN T8: 2 BÓNG X 20W

- Hình ảnh sản phẩm



- Đơn giá: 339.600 VNĐ
- Thông số kỹ thuật

*Về thân đèn

1. Góc chiếu sáng: 300°
2. Chất liệu đèn: Thép tấm cán nguội
Chóa phản xạ bằng sắt
3. Kích thước: Dài 1260 x rộng 110
x cao 80 mm
4. Chỉ số bảo vệ: chống nước,
chống bụi IP66

*Về bóng đèn T8

1. Công suất: 20W
2. Quang thông: 2200LM
Hiệu suất sáng cao 110lm/W
3. Nhiệt độ màu: 3000/4000/6500K
4. Chỉ số hoàn màu: ≥ 80
5. Điện áp vào: 100-240V
(Dải điện áp rộng)
6. Chất liệu: Đui đèn chịu nhiệt,
ống thủy tinh
7. Kích thước: Dài 1198 x $\varnothing 28$ mm

ĐÈN LED BATTEN 1X20W KÈM BỘ LƯU ĐIỆN

- Hình ảnh sản phẩm



- Đơn giá: 931.500 VNĐ
- Thông số kỹ thuật

LED batten 1x20W included Ups

Size: 1222x55x91

Voltage 220V/50Hz

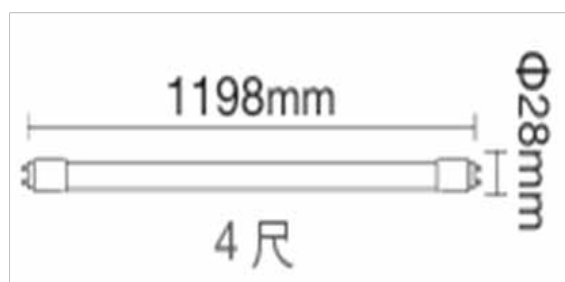
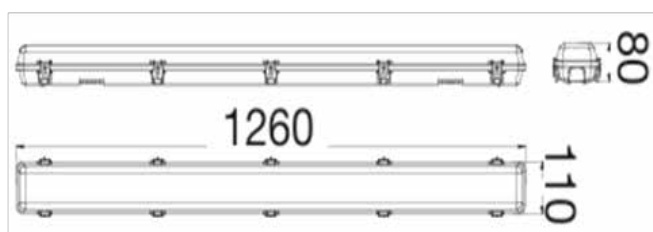
3000K/4000K/6500K

Luminous flux: 2200lm

CRI 83 IP20

ĐÈN CHỐNG ẨM T8: 2 BÓNG X 20W

- Hình ảnh sản phẩm



- Đơn giá: 429.600 VNĐ
- Thông số kỹ thuật

*Về thân đèn

1. Góc chiếu sáng: 300°
2. Chất liệu đèn: Thép tấm cán nguội, Chóa phản xạ bằng sắt
3. Kích thước: Dài 1260 x rộng 110 x cao 80 mm
4. Chỉ số bảo vệ: chống nước, chống bụi IP66

*Về bóng đèn T8

1. Công suất: 20W
2. Quang thông: 2200LM
Hiệu suất sáng cao 110lm/W
3. Nhiệt độ màu: 3000/4000/6500K
4. Chỉ số hoàn màu: ≥ 80
5. Điện áp vào: 100-240V
(Dải điện áp rộng)
6. Chất liệu: Đui đèn chịu nhiệt, ống thủy tinh
7. Kích thước: Dài 1198 x $\varnothing 28$ mm

ĐÈN LED CHỐNG NỔ 2X20W

- Hình ảnh sản phẩm



- Đơn giá: 745.200 VNĐ
- Thông số kỹ thuật

Explosion-proof LED Light 2x20W

Size: 1315x155x140

3000K/4000K/6500K

Voltage: 220V/50Hz

Luminous flux: 4400Lm

IP 65

ĐÈN LED CHỐNG NỔ 1X20W

- Hình ảnh sản phẩm



- Đơn giá: 607.200 VNĐ
- Thông số kỹ thuật

Explosion-proof LED Light 2x20W

Size: 1315x155x140

3000K/4000K/6500K

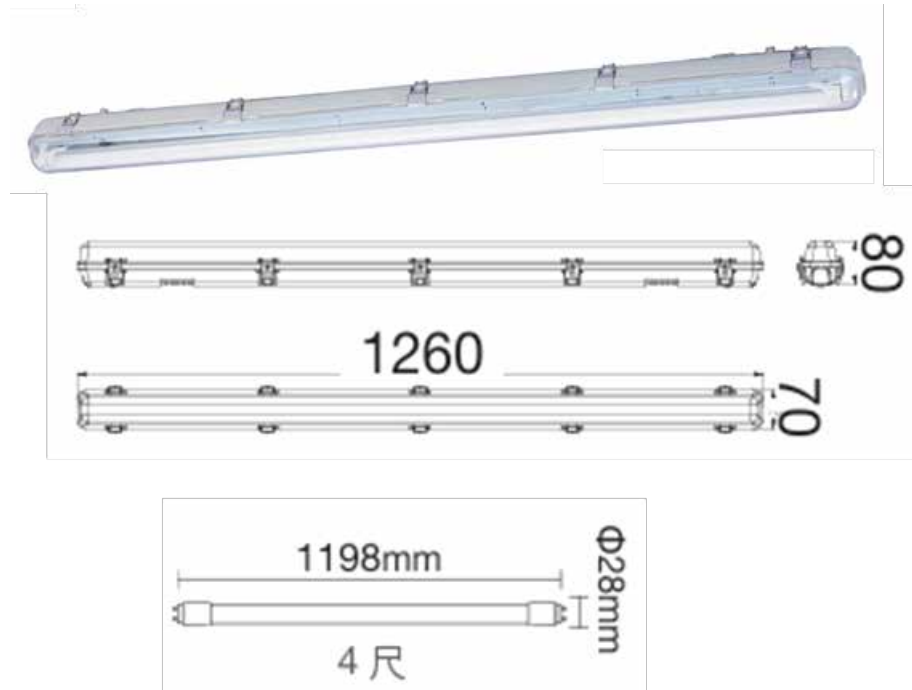
Voltage: 220V/50Hz

Luminous flux: 4400Lm

IP 65

ĐÈN CHỐNG ẨM T8: 1 BÓNG X 20W

- Hình ảnh sản phẩm



- Đơn giá: 393.300 VNĐ

- Thông số kỹ thuật

***Về thân đèn**

1. Góc chiếu sáng: 300°
2. Chất liệu đèn: PC, kẹp inox
3. Kích thước: Dài 1260 x rộng 70 x cao 80 mm
4. Chỉ số bảo vệ: chống nước, chống bụi IP66

***Về bóng đèn T8**

1. Công suất: 20W
2. Quang thông: 2200LM
Hiệu suất sáng cao 110lm/W
3. Nhiệt độ màu: 3000/4000/6500K
4. Chỉ số hoàn màu: ≥ 80
5. Điện áp vào: 100-240V
Dải điện áp rộng)
6. Chất liệu: Đui đèn chịu nhiệt, ống thủy tinh
7. Kích thước: Dài 1198 x Ø28 mm

ĐÈN CHỐNG ẨM T8: 1 BÓNG X 10W

- Hình ảnh sản phẩm



- Đơn giá: 248.400 VNĐ

- Thông số kỹ thuật

*Về thân đèn

1. Góc chiếu sáng: 300°
2. Chất liệu đèn: PC, kẹp inox
3. Kích thước: Dài 660 x rộng 700 x cao 80 mm
4. Chỉ số bảo vệ: chống nước, chống bụi IP66

*Về bóng đèn T8

1. Công suất: 10W
2. Quang thông: 1100LM
Hiệu suất sáng cao 110lm/W
3. Nhiệt độ màu: 3000/4000/6500K
4. Chỉ số hoàn màu: ≥ 80
5. Điện áp vào: 100-240V
(Dải điện áp rộng)
6. Chất liệu: Đui đèn chịu nhiệt, ống thủy tinh
7. Kích thước: Dài 580 x \varnothing 28 mm

ĐÈN LED BATTEN T8 1X10W KÈM BỘ LƯU ĐIỆN

- Hình ảnh sản phẩm



- Đơn giá: 883.200 VNĐ
- Thông số kỹ thuật

LED batten T8 1x10W included Ups

Size: 612x55x91mm

Voltage: 220V/50Hz

3000/4000/6500K

Luminous flux: 1100Lm

CRI 83 IP20

ĐÈN LED BATTEN T8 2X20W KÈM BỘ LƯU ĐIỆN

- Hình ảnh sản phẩm



- Đơn giá: 1.228.200 VNĐ
- Thông số kỹ thuật

Explosion-proof LED Light 2x20W

Size: 1315x155x140

3000K/4000K/6500K

Voltage: 220V/50Hz

Luminous flux: 4400Lm

IP 65

ĐÈN LED CHỐNG THẨM 2X20W KÈM BỘ LƯU ĐIỆN

- Hình ảnh sản phẩm



- Đơn giá: 1228.200 VNĐ
- Thông số kỹ thuật

Waterproof LED Light 2x20W included Ups

Size: 1270x145x97mm

Voltage: 220V/50Hz

3000K/4000K/6500K

Luminous flux 4400Lm

CRI 83 IP 65

ĐÈN TUÝP T8: 1 BÓNG X 10W

- Hình ảnh sản phẩm



- Đơn giá: 204.000 VNĐ
- Thông số kỹ thuật

***Về thân đèn**

1. Góc chiếu sáng: 300°
2. Chất liệu đèn: Thép tấm cán nguội
3. Kích thước: Dài 627 x rộng 110 x cao 80 mm

***Về bóng đèn T8**

1. Công suất: 10W
2. Quang thông: 1100LM
Hiệu suất sáng cao 110lm/W
3. Nhiệt độ màu: 3000/4000/6500K
4. Chỉ số hoàn màu: ≥ 80
5. Điện áp vào: 100-240V
(Dải điện áp rộng)
6. Chất liệu: Đui đèn chịu nhiệt, ống thủy tinh
7. Kích thước: Dài 580 x $\Phi 28$ mm

ĐÈN BIỂN BÁO LỐI THOÁT HIỂM VỚI PIN DỰ PHÒNG 2 GIỜ

- Hình ảnh sản phẩm



- Đơn giá: 415.200 VNĐ
- Thông số kỹ thuật

EXIT sign

3.6V 600mAh Ni-Cd, 3 hrs

Double face, EXIT

ĐÈN BIỂN BÁO LỐI THOÁT HIỂM CÓ CHỈ DẪN VỚI PIN DỰ PHÒNG 2 GIỜ

- Hình ảnh sản phẩm



- Đơn giá: 415.200 VNĐ
- Thông số kỹ thuật

EXIT sign

3.6V 600mAh Ni-Cd, 3 hrs

Double face, EXIT